
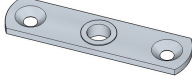



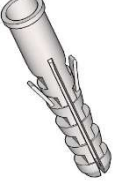


Vízió polc - szerelési útmutató

						
Csomag tartalma	Polc	Alaplemez	Menetes szár	Facsavar 3,5x35	Facsavar 5x55	Műanyag dűbel 10x50
100-as Vízió polchoz	1 db - 100 cm hosszú	2 db	2 db	2 db	4 db	4 db
140-es Vízió polchoz	1 db - 140 cm hosszú	3 db	3 db	3 db	6 db	6 db

Kedves Vásárló!

Köszönjük, hogy Vízió polc termékünket választotta. Kövesse az alábbi lépéseket, hogy a polcot megfelelően tudja a falra rögzíteni:

1. A falon jelölje ki a polc felső síkjának a helyét.
2. 2 cm-el lejjebb egy vízmérték segítségével húzzon egy vízszintes vonalat ügyelve arra, hogy a vonal hossza ne haladja meg a polc hosszát.
3. A mellékelt segédlapon található fúrési térképen lévő méreteket (használja a polc hosszának megfelelő méreteket) mérje át a falra húzott vonalra. Ügyeljen a pontosságra!
4. 100-as Vízió polcnál 2x3db, 140-es Vízió polcnál 3x3db furatot kell készíteni a falba 10-es átmérővel minimum 60 mm mélyen. Ügyeljen arra, hogy legalább a furatcsoportok középső furatai pontosan egy vonalba essenek fúráskor, illetve a fúrógépbe fogott fúrószer fúráskor merőleges legyen a falra. Ez garantálja, hogy a polc felhelyezést követően vízszintesen álljon.
5. A hármas furatcsoportok szélső furataiba üsse be a mellékelt műanyag dűbeleket.
6. A mellékelt 5x55-ös facsavarok segítségével rögzítse az alaplemezeket a falhoz.
7. Az alaplemez középső - menettel ellátott - furatába tekerje be a 2 vagy 3 db menetes szart (attól függően, hogy 100-as vagy 140-es polcot szerel) ütközésig, a menetes szár végén lévő 4 mm-es lyuk függőlegesen álljon.
8. Illessze rá a polc hátuljában lévő furatokat a falból kiálló rudakra. Ügyeljen rá, hogy a polc lapján lévő kicsi furatok lefelé nézzenek, majd a polcot tolja rá a rudakra.
9. A polc alsó részén lévő kicsi furatokba tekerje be a mellékelt 3,5x35-ös facsavarokat, úgy, hogy azok áthaladjanak a rudakon lévő 4mm-es lyukakon, ezzel rögzítve a polcot, meggátolva a lecsúszását a szárról.

Felszereléshez szükséges eszközök:

- Ceruza
- Mérőeszköz
- Vízmérték
- Fúrógép a fal fúrásához
- 10 mm-es fúrószer (falazat anyagának megfelelő)
- Kalapács
- PZ2-es fejű csillagcsavarhúzó vagy csavarbehajtó gép

További termékeinket megtalálja weboldalunkon: www.etsberger.hu

Kérdés esetén keressen bennünket: 06-79/478-671 vagy info@etsberger.hu

Megjegyzés: A csomagban található műanyag dűbelek stabil rögzítésre csak kerámia vagy beton falak esetén használhatóak! Könnyűszerkezetes falak esetén (pl.: gipszkarton, egyéb) használjon a falazatnak megfelelő dűbelt, melyet szakkereskedésekben szerezhet be. Ilyen esetekben figyeljen a polc terhelésére!