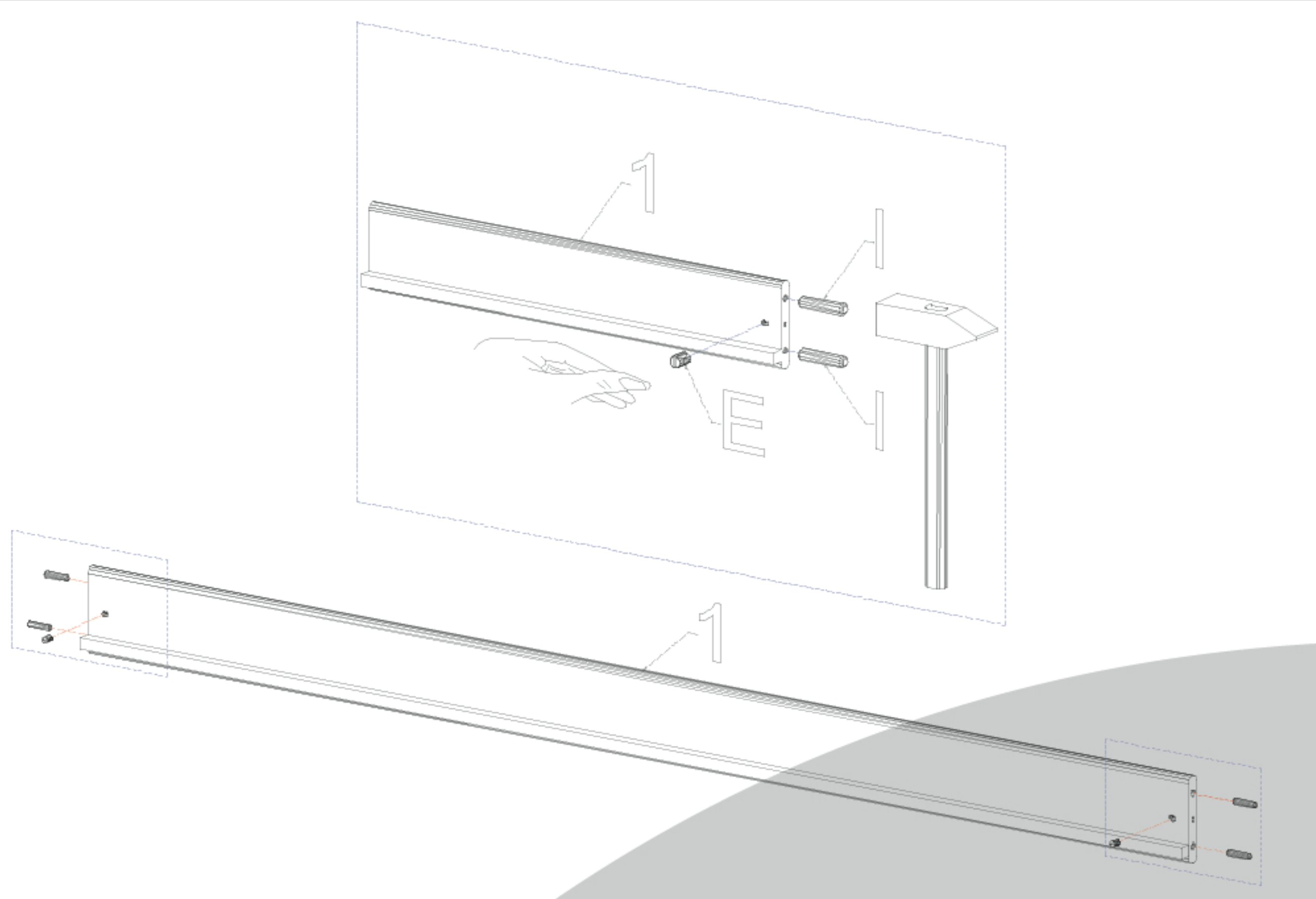


## SZERELÉSI RAJZ

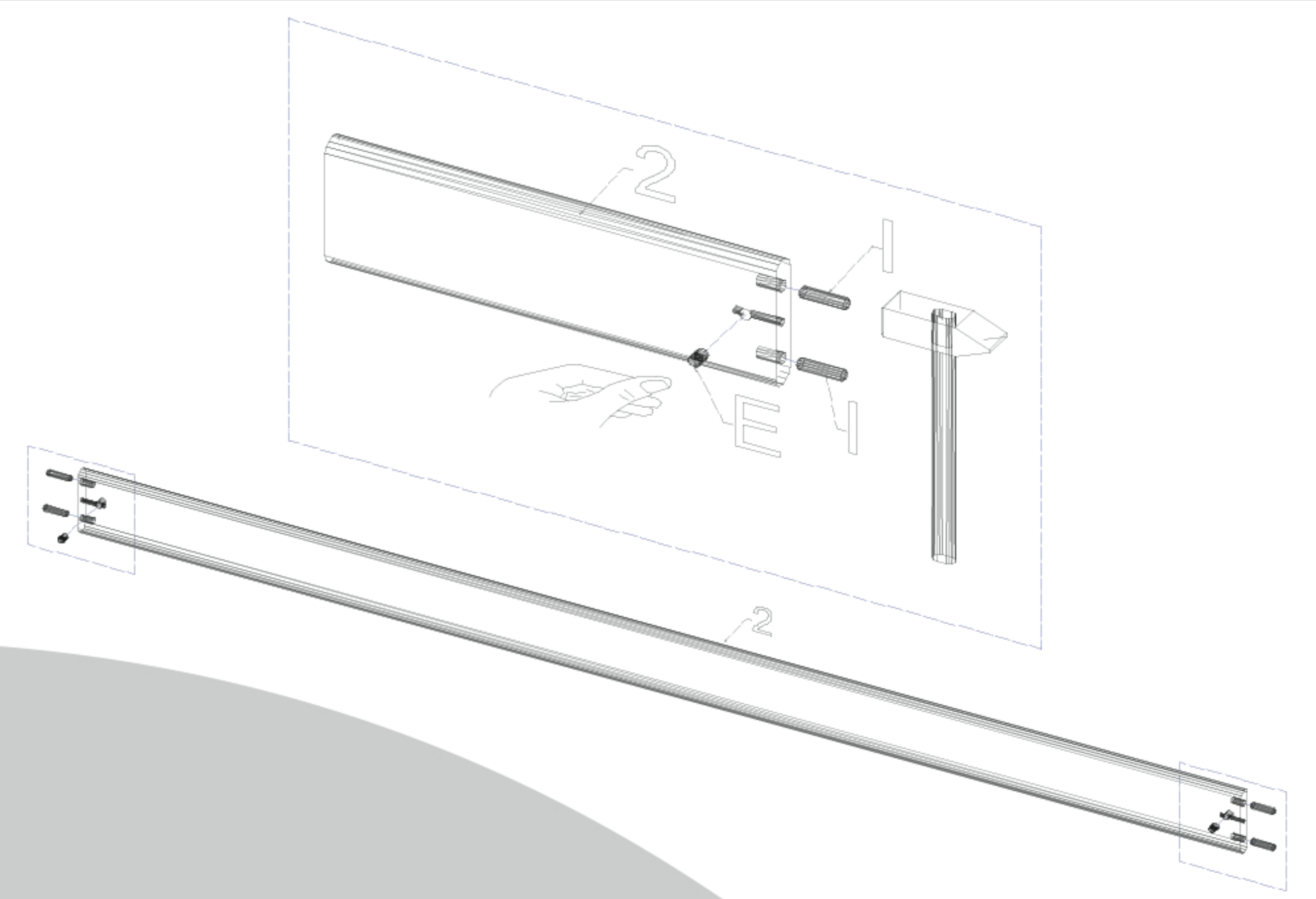
<p>30 min.</p>			
<b>A csomag tartalma:</b>			
<b>(A)</b> Összehúzó csavar 6 x 70 2 x	<b>(B)</b> Összehúzó csavar 6 x 60 2 x		
<b>(C)</b> Összehúzó csavar 6 x 90 12 x	<b>(D)</b> Díszanya 2 x		
<b>(E)</b> Tönkanya 14 x	<b>(F)</b> Köldökcsap 10 x 35 8 x	<b>1.</b> Ágyoldal   970 x 145 2 x	<b>2.</b> Ágykorlát (hosszú)   970 x 115 3 x
<b>(G)</b> Imbuszkulcs 1 x	<b>(H)</b> Facsavar 4 x 40 8 x		
<b>(I)</b> Köldökcsap 10 x 40 28 x		<b>3.</b> Ágykorlát (rövid)   565x115 2 x	<b>4.</b> Ágyvég   900 x 975 x 55 2 x
		<b>5.</b> Ágyborda köteg 2 000 x 900 1 x	<b>6.</b> Létra   900 x 400 x 115 1 x



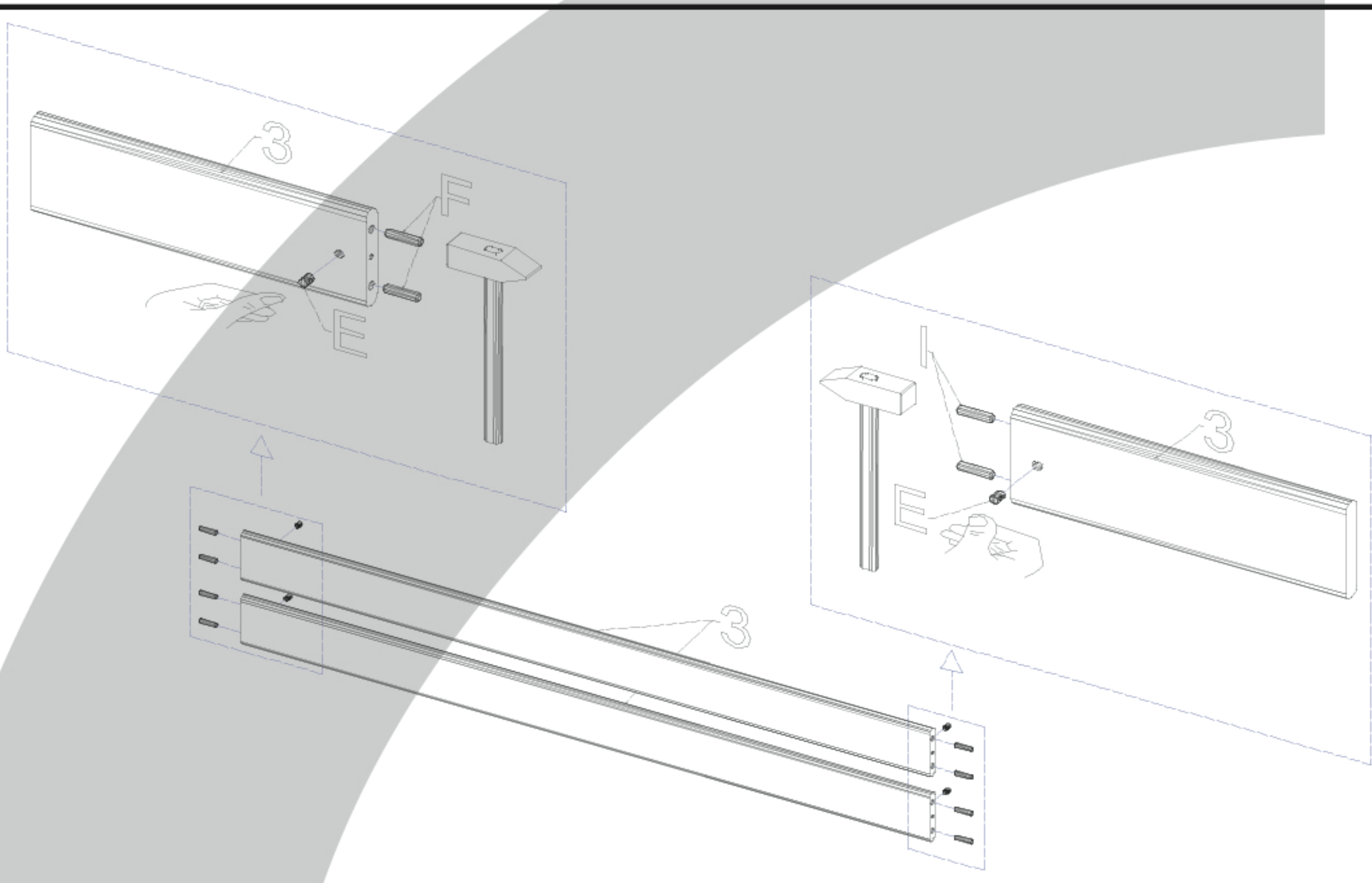
1.



2.



3.



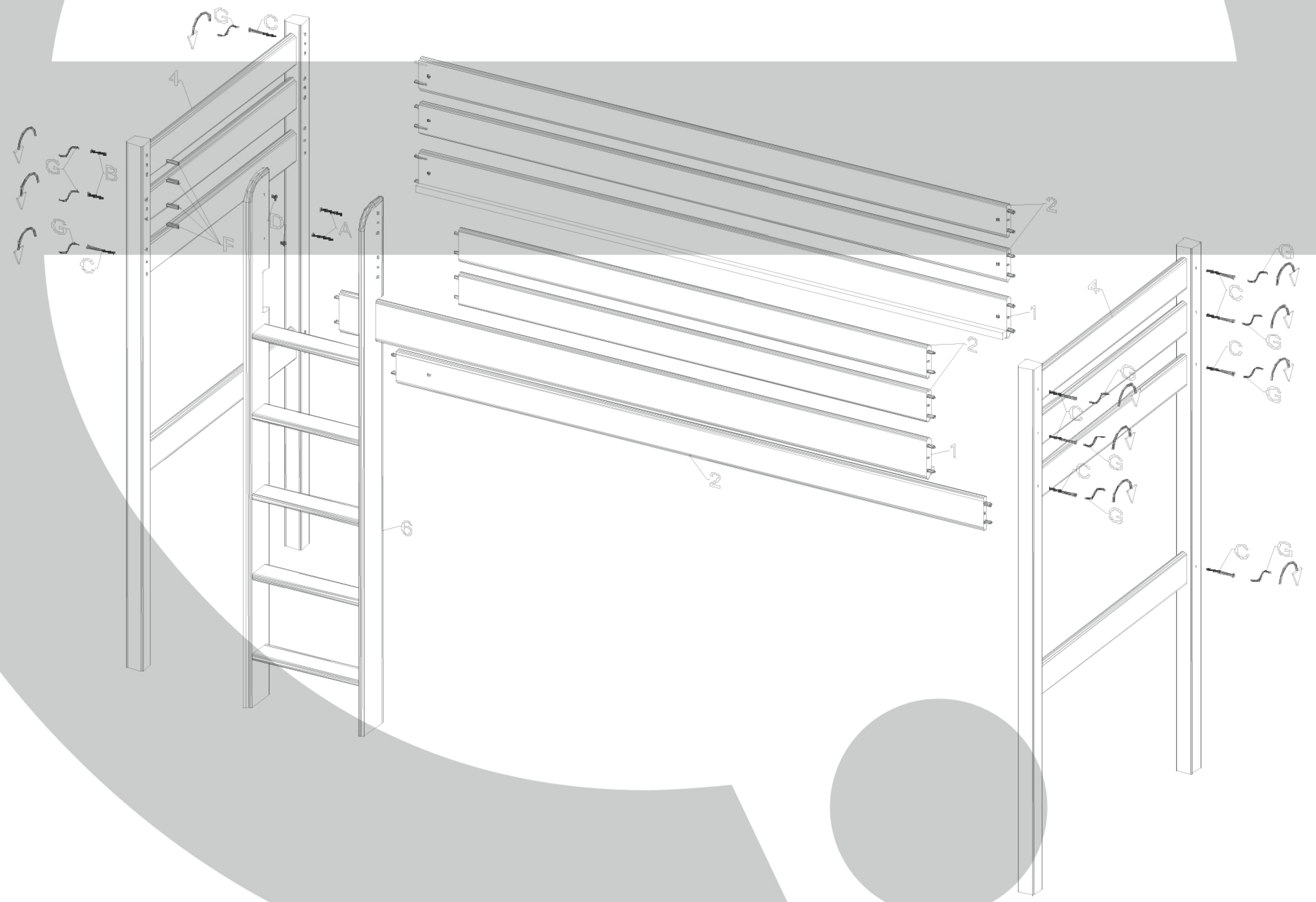
Kedves Vásárlónk!

Felhívjuk figyelmét, hogy a Leo galéria ágy össze-  
szerelésekor a létra rögzítéséhez a

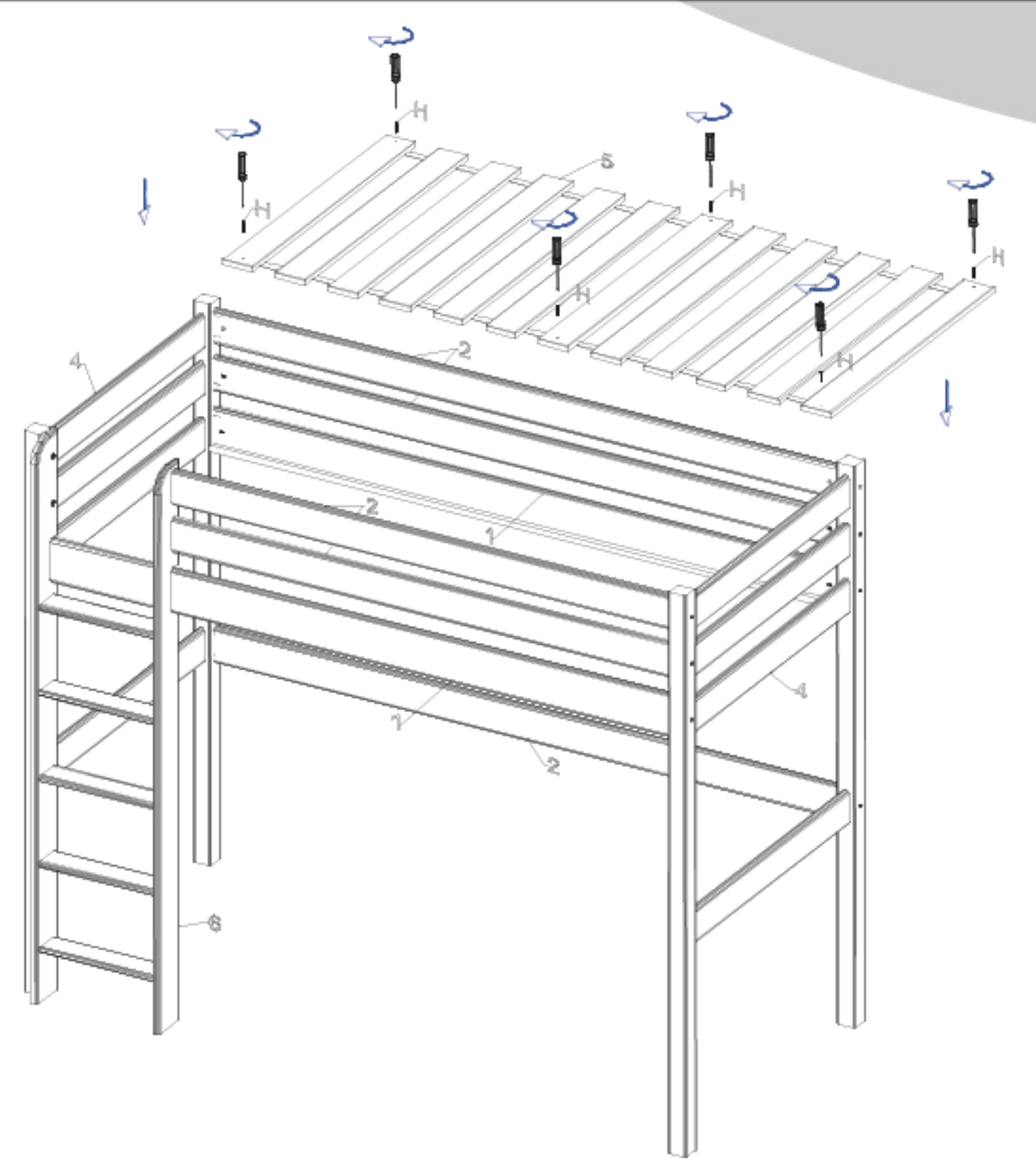
**10 x 35-ös**

köldökcsapokat használja, mint azt a 4-es ábrán  
láthatja.

4.



5.



6.

