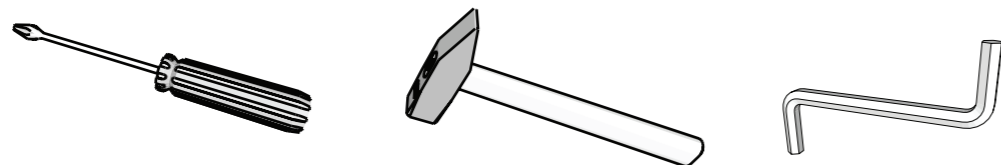
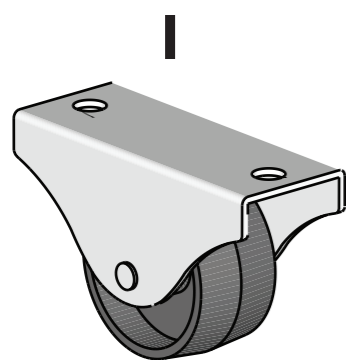


**- szükséges szerszámok -**



**- csomag tartalma -**



**Görgő**

8 db



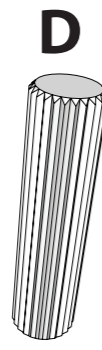
**Tönkanya**  
6 db



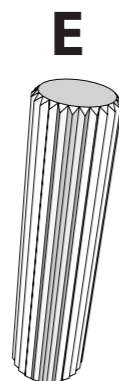
**Facsar**  
3,5 x 20  
16 db



**Facsar**  
3,5 x 35  
6 db



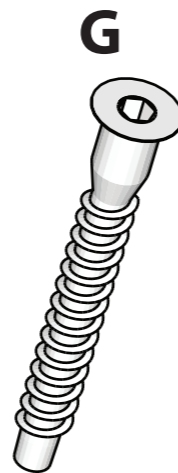
**Köldökcsap**  
8 x 35  
22 db



**Köldökcsap**  
10 x 40  
16 db



**Facsar**  
3,5 x 45  
20 db



**Konfirmátor csavar**  
12 db

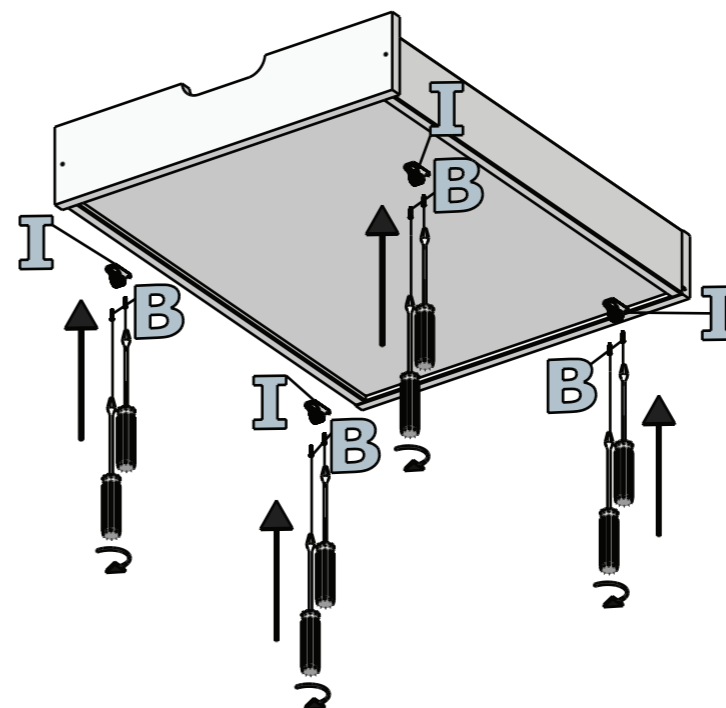


**Összehúzó csavar**  
6 db

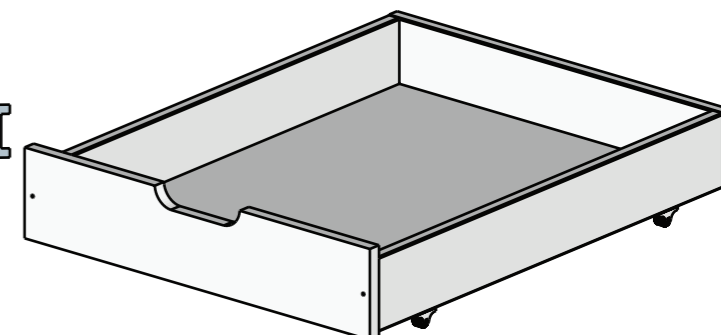
A szerelési rajz letölthető az alábbi weboldalról, vagy a QR kód beolvasásával:  
<http://etsberger.hu/szerelési/5fiokos-agykeret.pdf>



**18.**

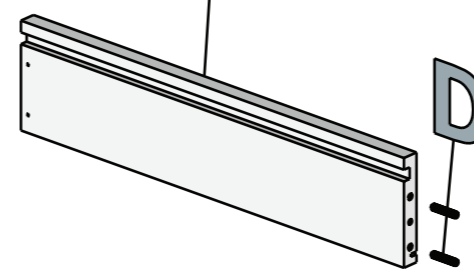


**19.**

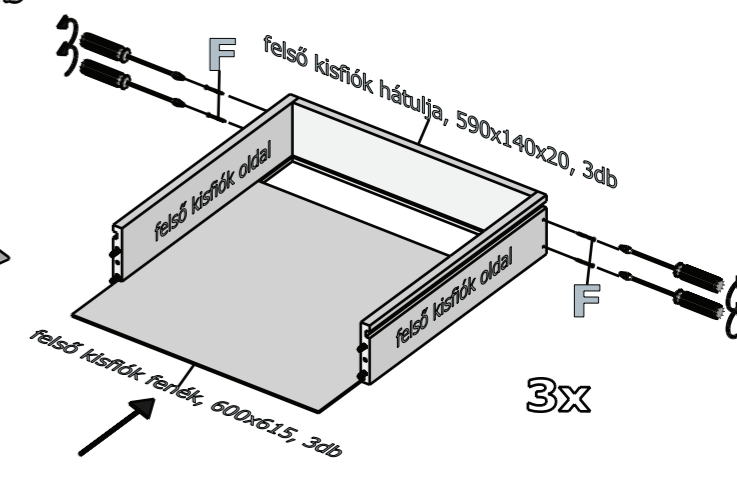


**20.**

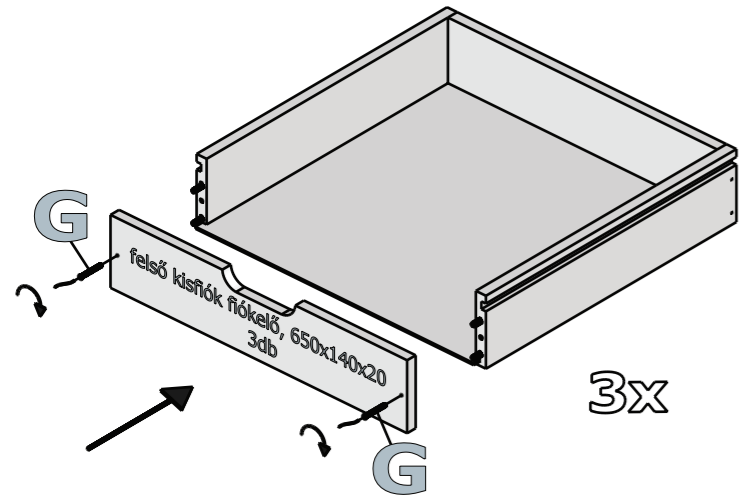
felső kisfiók oldal, 600x140x20, 6 db



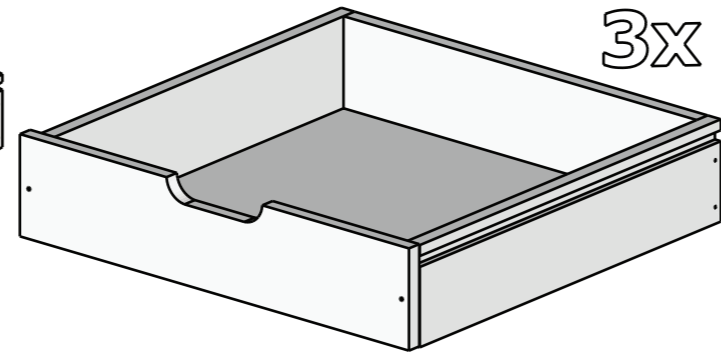
**21.**



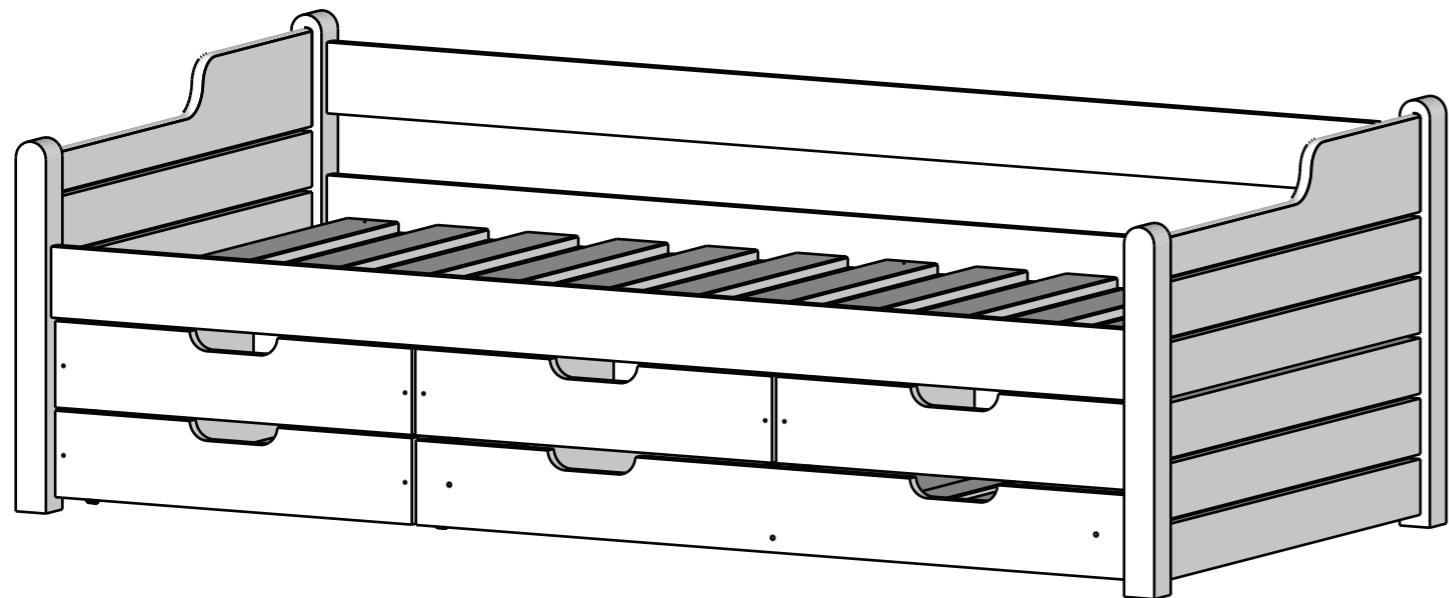
**22.**



**23.**

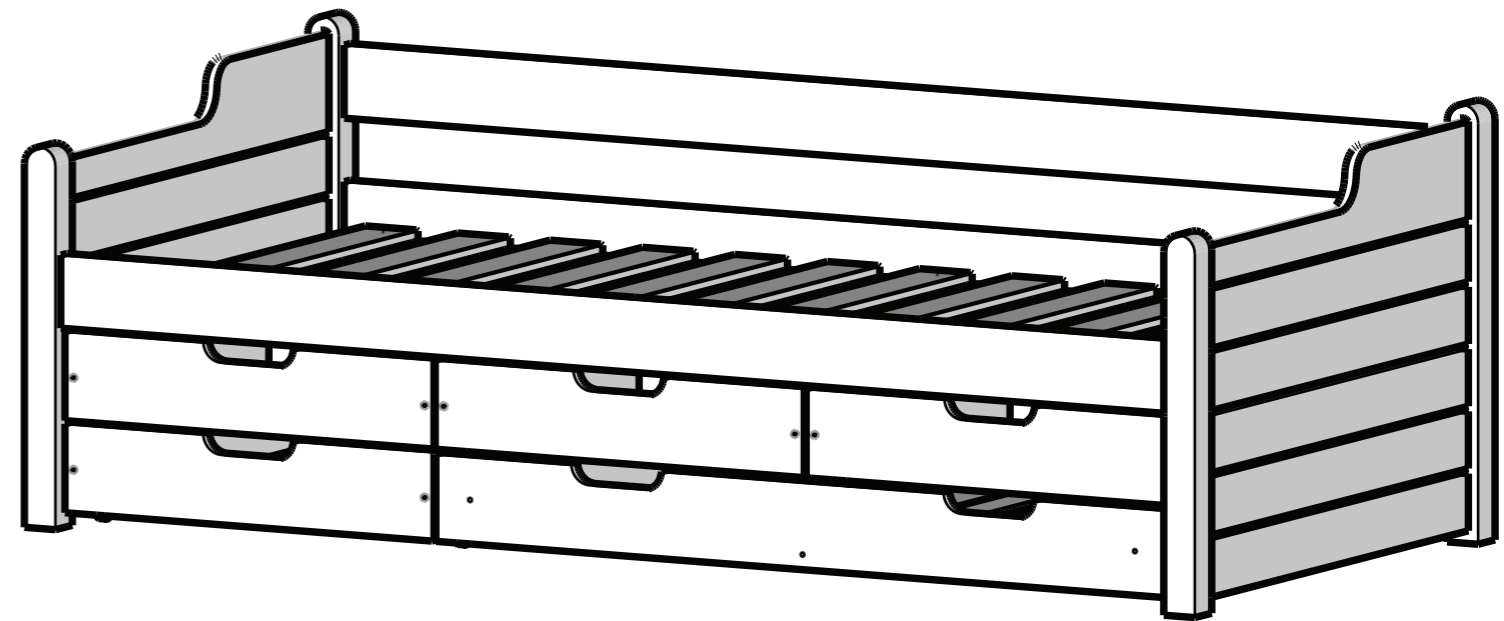


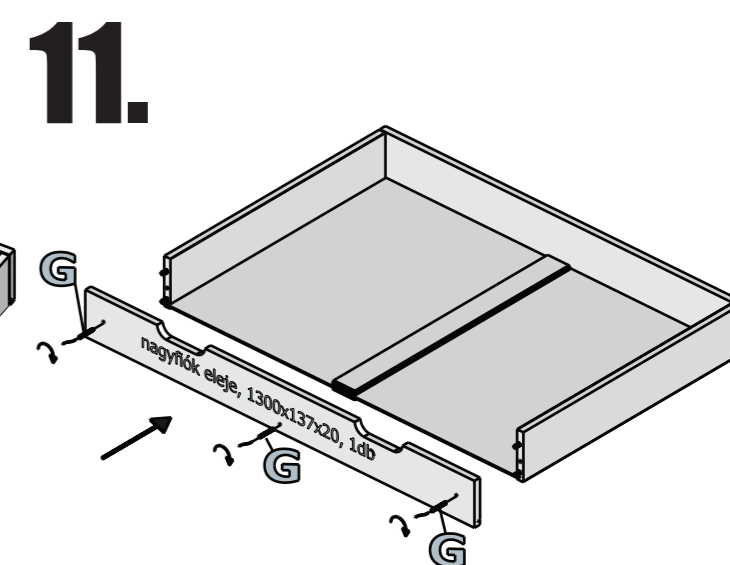
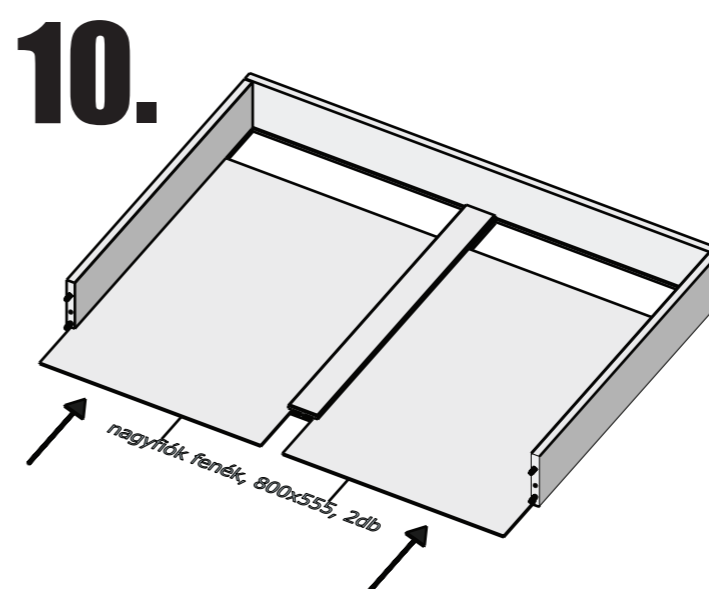
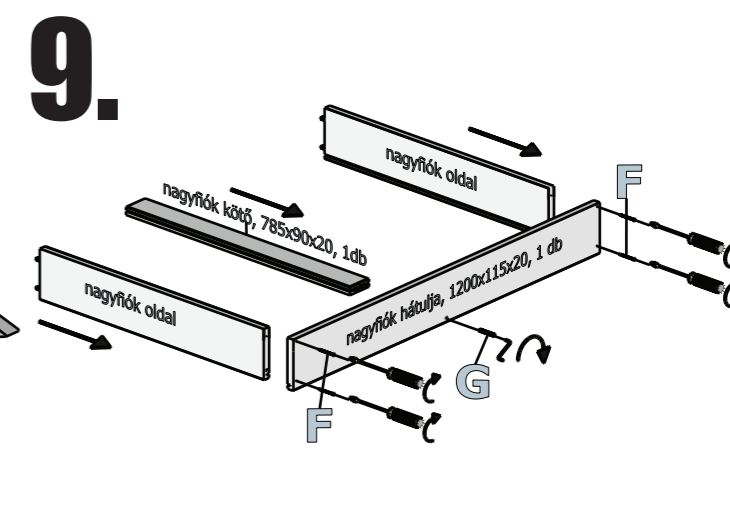
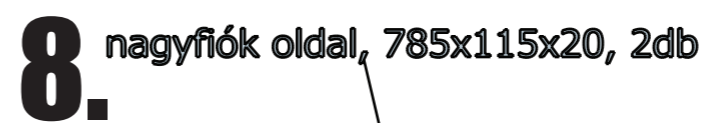
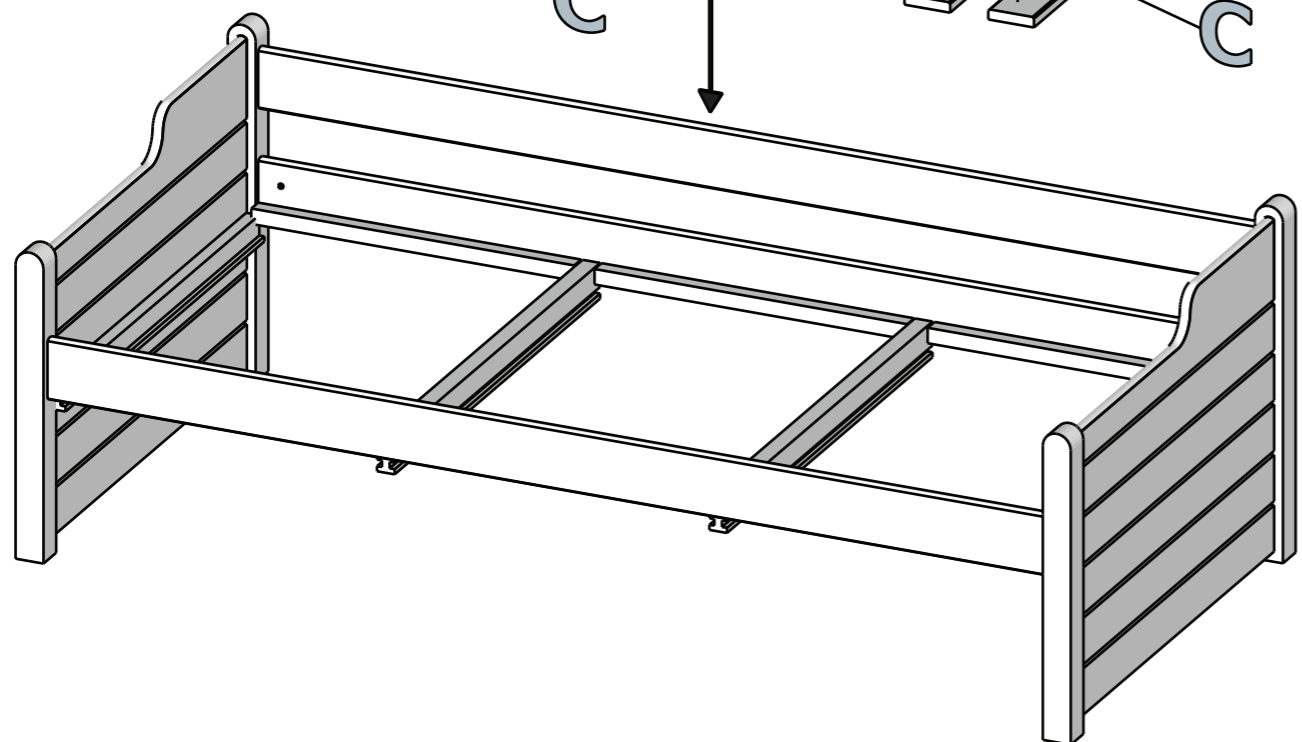
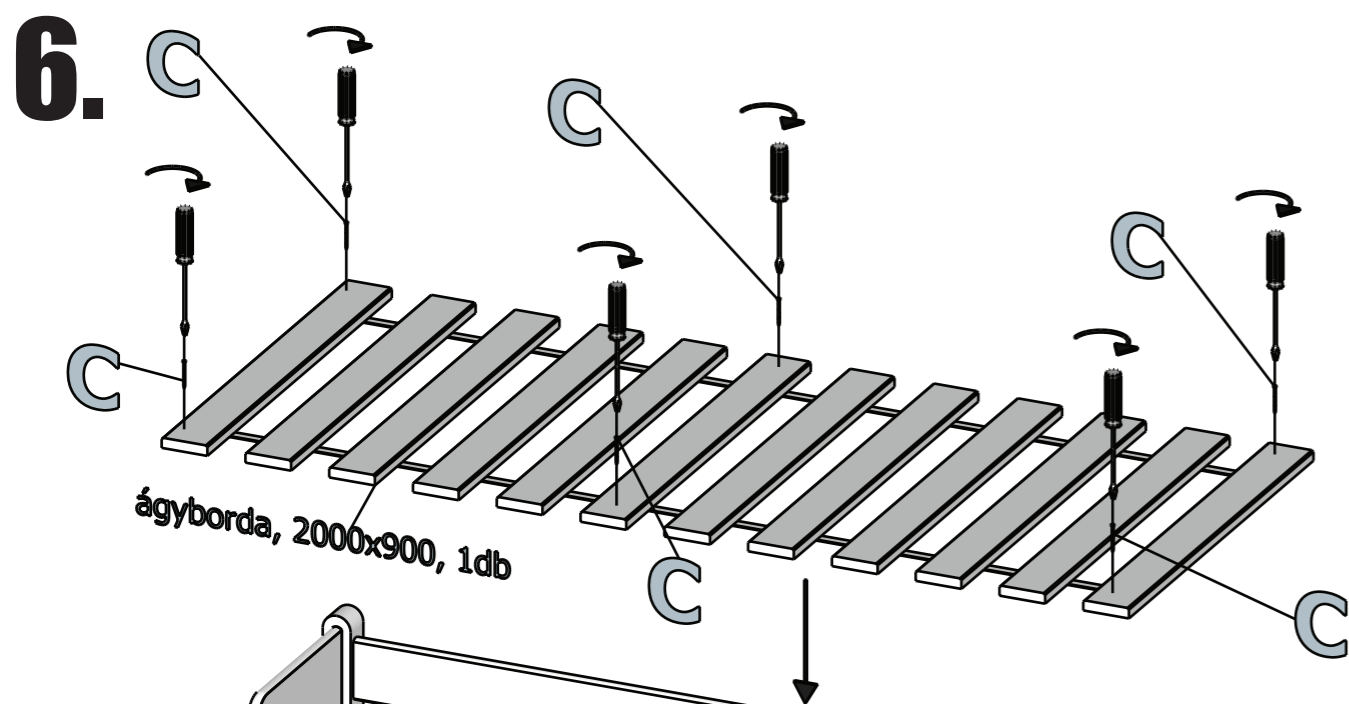
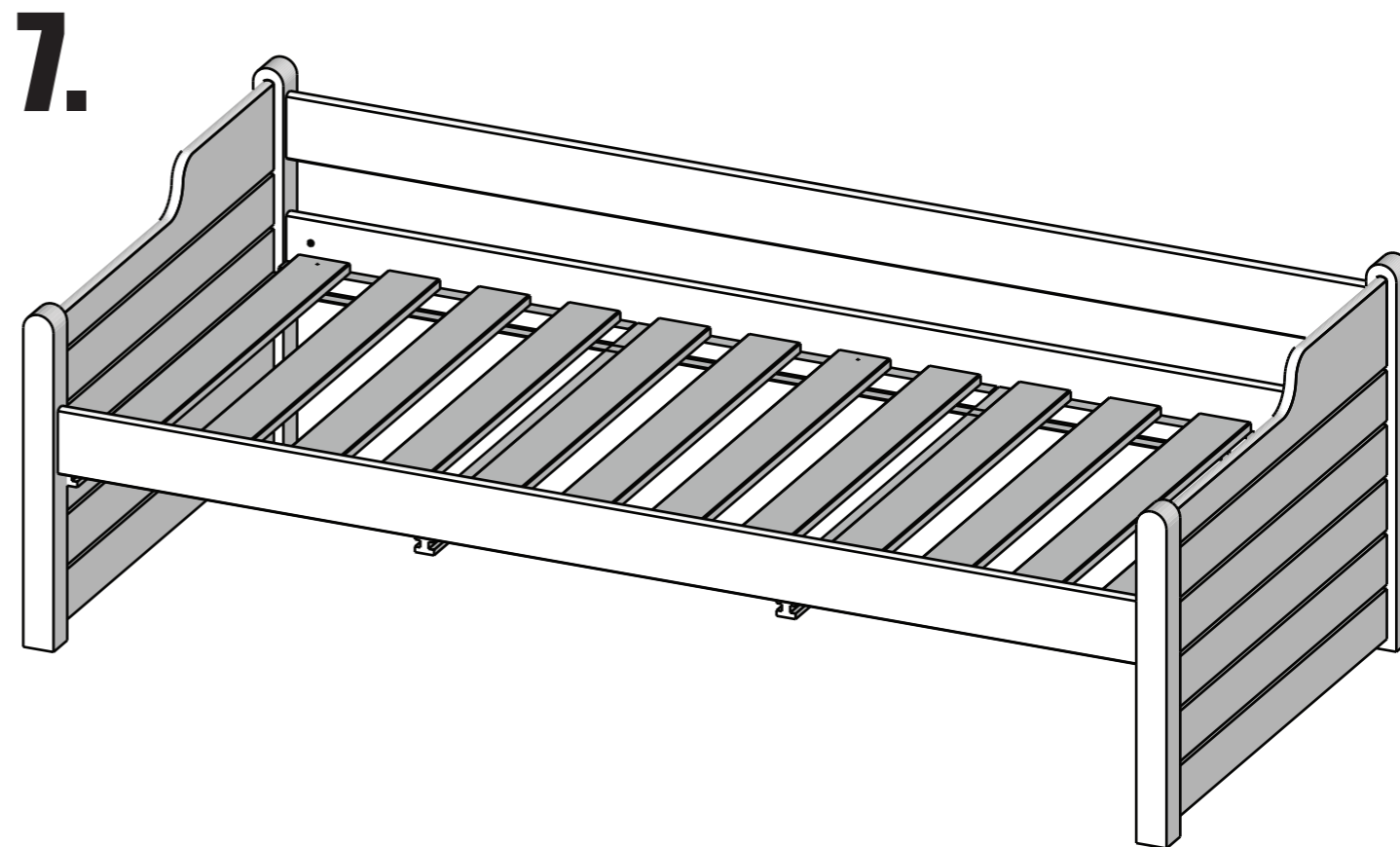
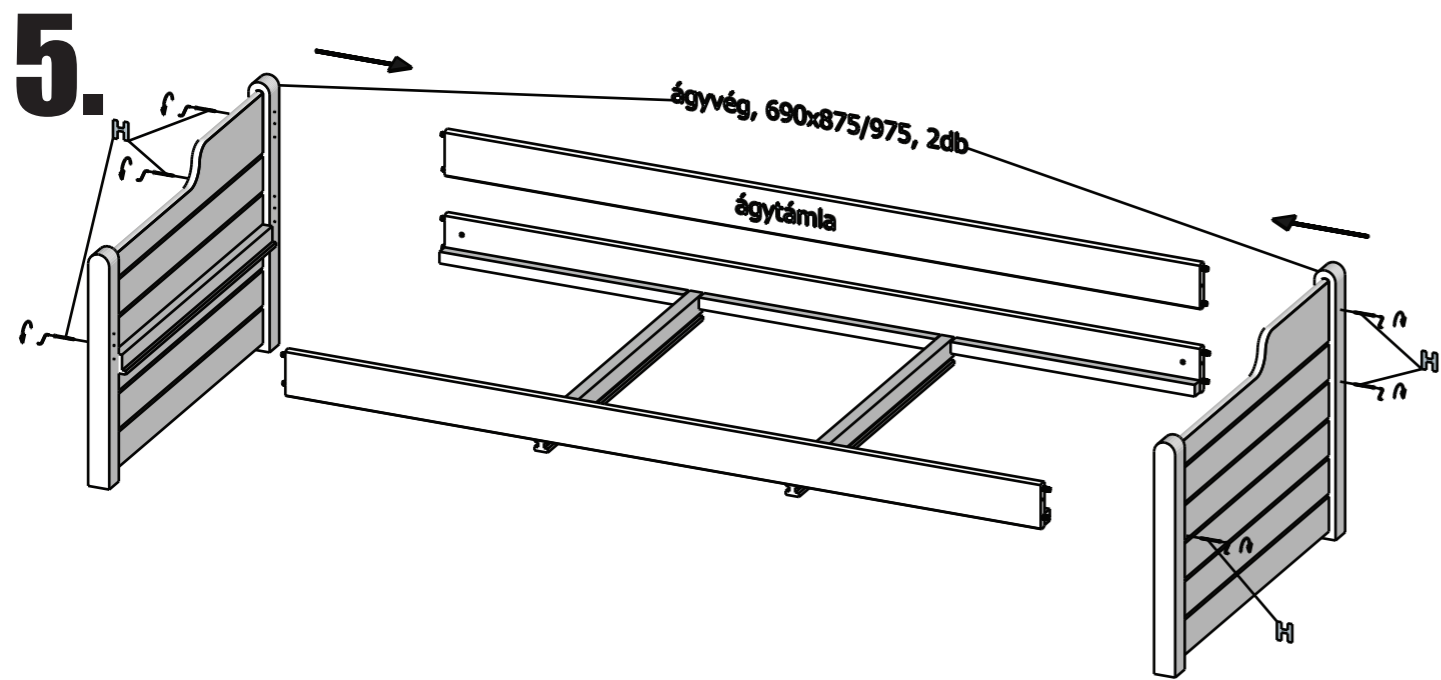
**24.**



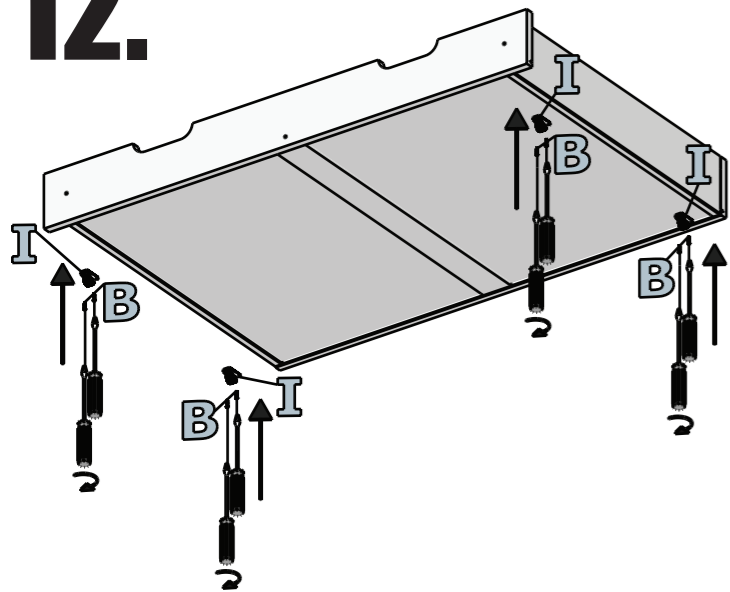
# 5 fiókos ágykeret

- szerelési rajz -

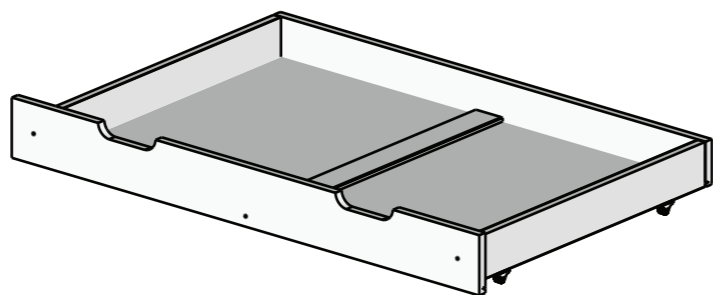




12.

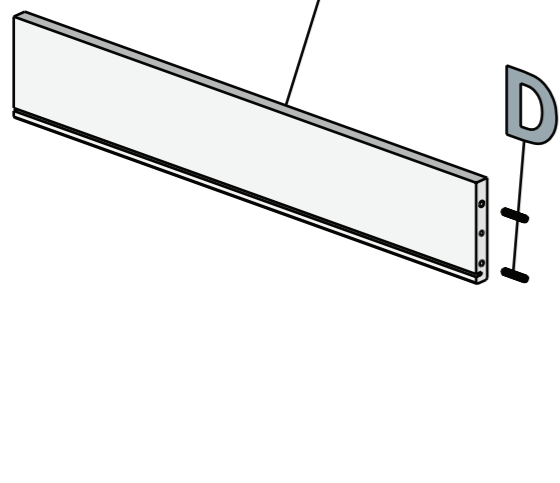


13.

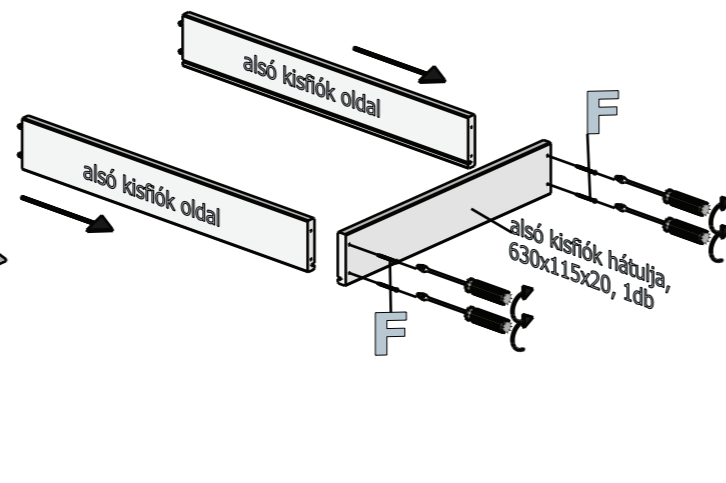


14.

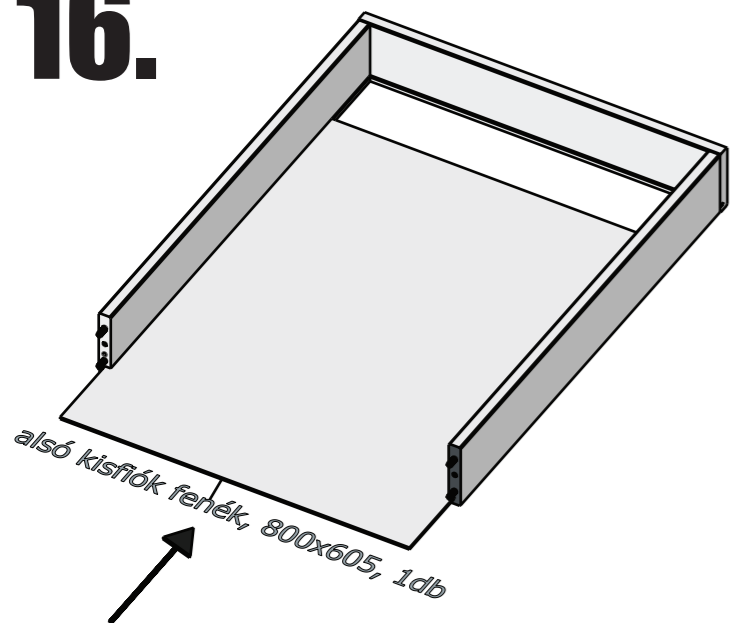
alsó kisfiók oldal, 785x115x20, 2db



15.

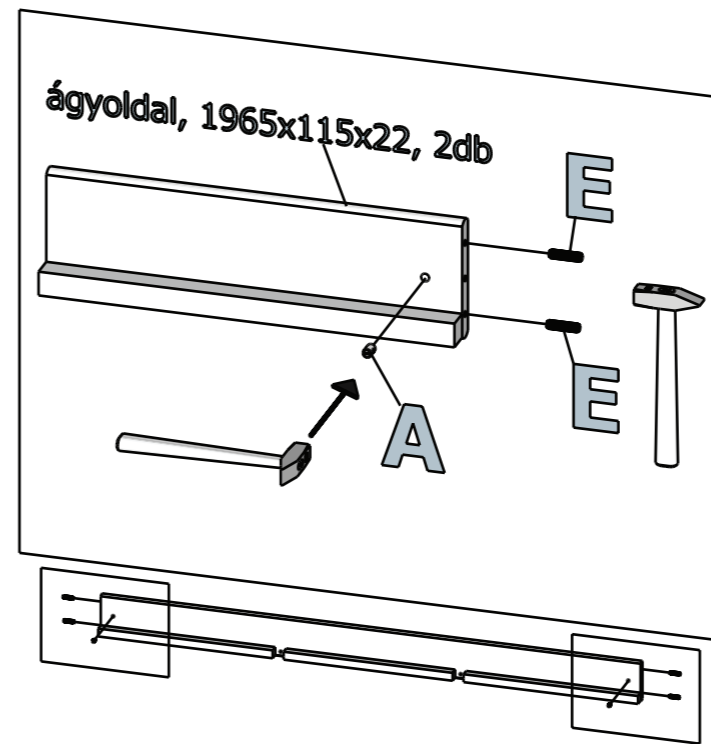


16.

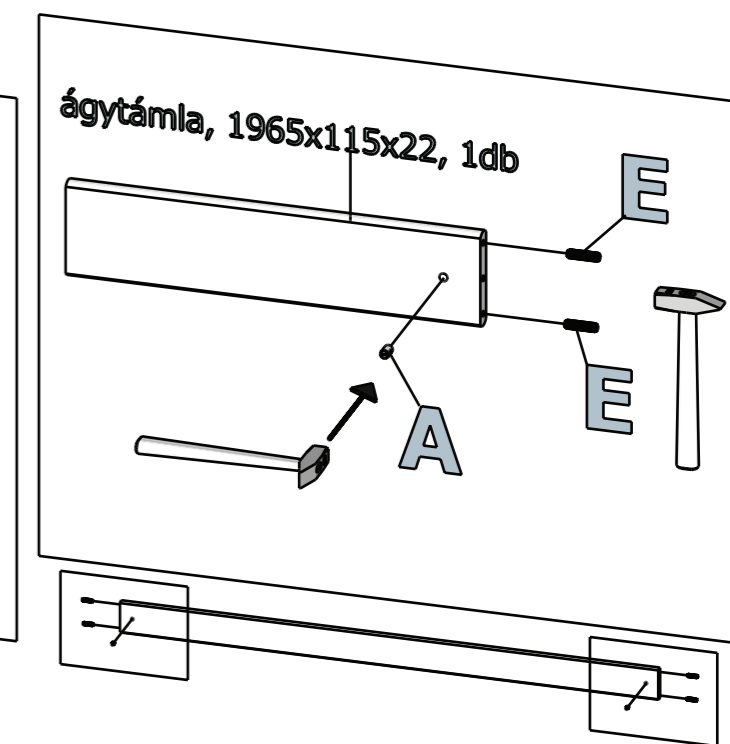


17.

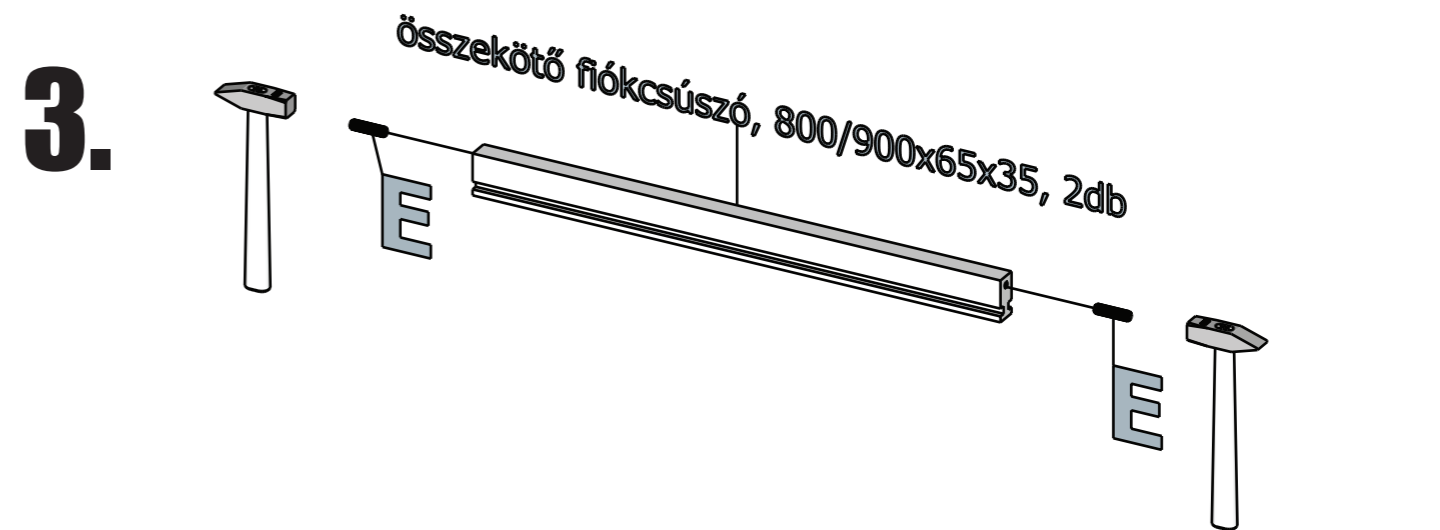
1.



2.



3.



4.

